



**ART. INOX600B/60**

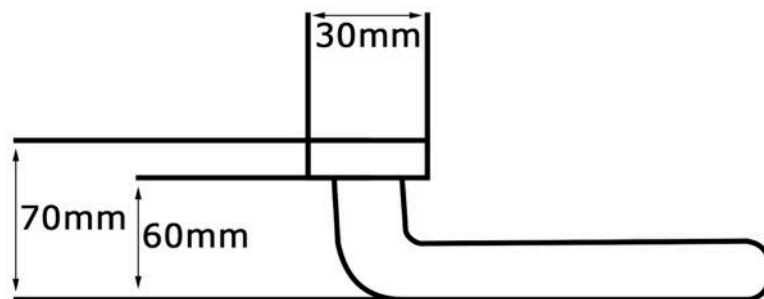
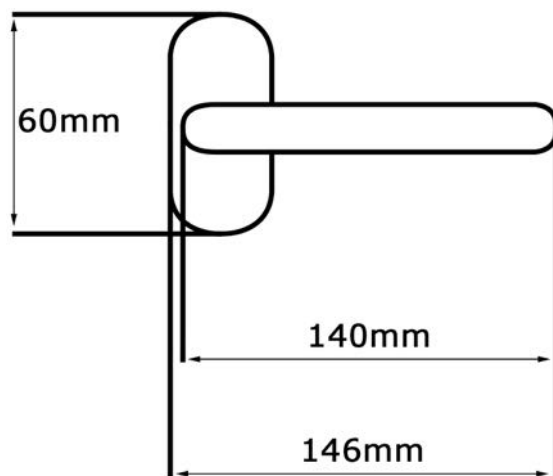
Coppia di maniglie in acciaio inox

Acciaio inox

▪ Finiture:



Acciaio inox satinato codice M



Ø 20mm

